



DESIGNING GOOD LIFE

Blender FROST

For quick and efficient blending

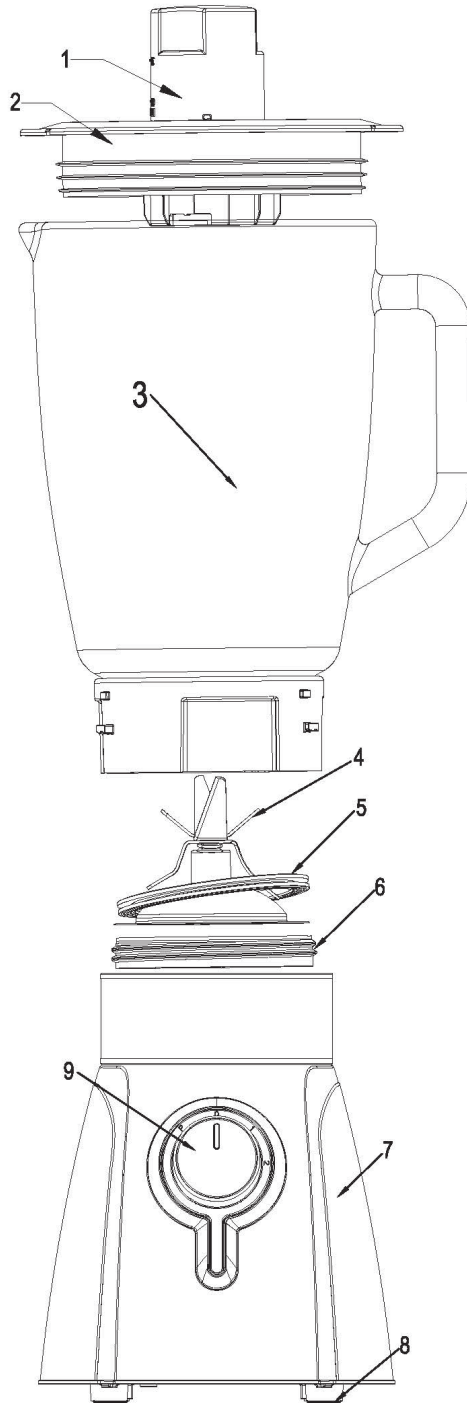


Making good!





Bruksanvisning - svenska.....sida	4 - 8
Brugsanvisning - dansk.....side	9 - 14
Bruksanvisning - norsk.....side	15 - 19
Käyttöohjeet - suomi.....sivu	20 - 25
Instructions of use - english.....page	26 - 31





Säkerhetsanvisningar

1. Läs igenom bruksanvisningen noga innan användning och spar den för framtida bruk.
2. Anslut endast apparaten till 220-240 volt växelström och använd endast apparaten till det den är avsedd för.
3. Dra alltid ur kontakten vid uppehåll i användandet, om problem uppstår, efter användning, när det sätts på eller tas av delar från apparaten samt innan rengöring och underhåll.
4. Apparaten får inte nedsänkas i vatten eller andra vätskor.
5. Apparaten får inte användas av barn. Förvara apparaten och dess sladd utom barns räckhåll.
6. Rengöring och underhåll får inte utföras av barn. Barn ska hållas under uppsyn så att det inte leker med apparaten.
7. Denna apparat kan användas av personer med begränsade fysisk, sensorisk eller mental förmåga eller som har brist på kunskap/erfarenhet av apparaten, om användning sker under övervakning eller efter instruktion hur apparaten används på ett säkert sätt och att de är medvetna om möjliga risker.
8. Se till att sladden inte hänger fritt ned från bänkytan.
9. Sätt aldrig apparaten på eller i närheten av kokplattor, öppen eld eller liknande.
10. Apparaten får endast användas under uppsyn.
11. Handskas försiktigt med apparaten, då kniven är mycket vass! Rör inte kniven under användning. Se till att varken fingrar eller redskap kommer i kontakt med kniven!





12. Apparaten får inte användas kontinuerligt utan paus. Maximal användningstid: 2 minuter. Vänta minst 5 minuter innan apparaten används igen.
13. Kontrollera alltid apparat, sladd och kontakt innan användning. Om sladden skadats måste den bytas av tillverkaren, legitimerad serviceverkstad eller en behörig person för att undvika fara.
14. Extra skydd rekommenderas genom installation av jordfelsbrytare med en märkström av 30 mA. Kontakta en auktoriserad elektriker.
15. Apparaten är endast för privat bruk.
16. Om produkten används till annat än den är till för, eller används utan att respektera bruksanvisningen bär användaren själv ansvaret för eventuella följder. Eventuella skador på produkten därav täcks inte av reklamationsrätten.

Besök gärna vår hemsida www.obhnordica.se för inspiration och ytterligare information om våra produkter.

Innan användning

Diska kanna, lock och påfyllningslock i vatten och diskmedel. Kniven i botten av kannan är mycket vass och ska hanteras med största försiktighet. Knivinsatsen kan tas ur och diskas separat, se vidare under "Rengöring och underhåll". Använd en fuktig trasa för rengöring av motordelen.

Apparatens delar (se bild sid 3)

1. Påfyllningslock
2. Lock
3. Glaskanna
4. Knivsats
5. Gummipackning
6. Låsring
7. Motordel
8. Gummifötter
9. Hastighetsväljare

Användning

Blendern kan användas till att blanda, hacka, puréa och mixa t ex milkshakes, barnmat, soppor och såser. Dessutom kan du krossa is till drinkar etc. Blendern monteras ihop efter rengöring genom att först ställa glaskannan upp och ner.



Trä packningen över knivsetsen och placera knivsets med packning och låsring i botten av kannan. Vrid fast låsringen på kannan och var noga med att vrida tills det tar helt stopp. Kontrollera att den sitter ordentligt.

Placera glaskannan på motordelen genom att passa in kannan i skårorna på motordelen och vrida den medsols tills den klickar på plats. Känn efter så att kannan sitter fast ordentligt. Notera att blendern inte går att starta om inte kannan sitter korrekt på motordelen.

Blenderns motor driver knivbladen i hög hastighet för att garantera en grundlig mixning. Därför är det viktigt att blendern alltid står på ett plant och torrt underlag innan den startas.

För att undvika att kannan överfylls bör mängden begränsas till max 1,5 liter. Använd graderingen på kannan för att se hur mycket du tillsatt. Placera lock och påfyllningslock på kannan innan blendern startas.

Kontrollera att hastighetsväljaren står i position "0" och sätt därefter i kontakten i ett vägguttag. Vrid hastighetsväljaren till önskat läge i några sekunder. Vrid därefter tillbaka hastighetsväljaren till "0" och kontrollera konsistensen. Fortsätt mixningen om så behövs.

Blendern har följande hastigheter/funktioner:

- 0 Apparatens är avstängd.
- 1 Hastighet 1 kan du välja om du ska mixa vätska med pulver, te x välling, såsmixer etc.
- 2 Hastighet 2 är perfekt för hackning om du vill göra t ex barnmat.
- P (puls) Använd pulsläget (P) vid korta tidsintervaller samt till att krossa is. Hastighetsväljaren måste hållas kvar i pulsläget för att blendern ska fungera. Så snart hastighetsväljaren släpps stängs blendern av.

Riktlinjerna ovan är endast rekommendationer, det bästa är att prova sig fram till den hastighet som passar bäst till det som ska mixas. Håll alltid koll på mixningen och stäng av apparaten när önskat resultat uppnåtts.

Blendern får inte användas i mer än 2 minuter åt gången. Låt därefter blendern vila i 5 minuter (för att undvika överhettning), innan du startar den igen.

Glaskannan avlägsnas genom vrida den motsols. Glaskannan får aldrig tas bort när motorn arbetar.

OBS! Notera att blendern inte får startas med enbart torra ingredienser (t ex nötter) i kannan, då detta kan medföra att blendern går sönder. Tillsätt alltid lite vätska innan blendern startas.



Mixning av varm vätska

Glaskannan klarar varma ingredienser såsom varma vätskor eller soppor. När varma vätskor tillsätts i en stängd behållare (t.ex. en blenderkanna med lock) bildas det automatiskt ett högt tryck. Det finns därför risk för att locket flyger av och att varm vätska stänker ut på grund av trycket som bildas i kannan. För att undvika detta, gör enligt följande:

1. Temperaturen på vätskan som används i blendern får inte överstiga 50°C.
2. Fyll max halva kannan med de ingredienser som önskas (såsom ex vis grönsaker, rotfrukter m.m.).
3. Starta blendern på läge 1 eller 2 (ej pulsläget) och håll därefter långsamt i vätskan (varm buljong, grädde eller liknande) genom hålet i locket. Stäng inte av blendern medan detta görs. Om blendern stängs av med varm vätska inuti och därefter startas igen, så uppstår på grund av motorns höga varvtal, ett tryck från botten som gör att locket kan flyga av.

Om blendern trots allt stängts av under denna process och skall startas igen, håll ett tryck med handen ovanpå locket - med handduk/grytlapp eller liknande - och se upp för eventuellt stänk av varm vätska.

Enbart varm vätska skall ej mixas då trycket i kannan blir för stort.

Viktigt! Vi rekommenderar inte att man mixar enbart frysta bär/frukter pga att de lätt fryser till en klump och då blockerar knivarna. Tillsätt alltid vätska innan apparaten startas.

Om man vill tillsätta ytterligare ingredienser eller vätska under användning kan man göra det, förutsatt att mixningen avbryts innan påfyllningslocket eller hela locket tas av. Se till att ingredienserna som ska tillsättas inte är tjockflytande eller för tunga för motorn att bearbeta. Fyll eventuellt på lite vätska genom locket om det går tungt, eller avbryt mixningen och skrapa ner blandningen mot kniven med en gummiskrapa.

SE TILL ATT BÅDE LOCK OCH PÅFYLLNINGSLOCK SITT ER PÅ INNAN BLENDERN STARTAS IGEN!

Rengöring och underhåll

De löstagbara delarna så som glaskanna, lock och påfyllningslock kan diskas i diskmaskin. Torka alla delarna noggrant innan de ställs undan. Använd inte kemiska rengöringsmedel eller andra medel med repande effekt. Ta bort envisa fläckar genom att blötlägga och gnida med en mjuk trasa och mildt rengöringsmedel. Använd en lätt fuktad trasa vid rengöring av motorenheten. Låt torka grundligt innan den återanvänds eller ställs undan.

Avlägsna knivsatsen från glaskannan och rengör den separat enligt följande: ställ glaskannan upp och ner och vrid loss låsringen på undersidan av kannan. Separera sedan knivdelen och packningen från låsringen.



Notera att knivarna är mycket vassa. Knivsatsen och låsringen kan diskas i diskmaskin. Packningen däremot rengörs med vatten och mildt diskmedel. Torka alla delar noga efter rengöring.

Montera ihop blendern efter rengöring genom att först ställa glaskannan upp och ner. Trä packningen över knivsatsen och placera knivsats med packning och låsring i botten av kannan. Vrid fast låsringen på kannan och var noga med att vrida tills det tar helt stopp. Kontrollera att den sitter ordentligt. Sätt därefter tillbaka glaskannan på motordelen.

Viktigt! Rengöring av glaskannan efter mixning av istärningar ska ske med ljummet vatten eftersom kannan är nedkyld och varmt vatten kan skapa spänningar i glaset, som därmed kan spricka.

VIKTIGT!
MOTORDELEN FÅR ALDRIG NEDSÄNKAS I NÅGON FORM AV VÄTSKA!

Kassering av förbrukad apparatur



Enligt lag ska elektriska och elektroniska apparater insamlas och delar av apparaterna återvinnas. Elektriska och elektroniska apparater märkt med symbolen för avfallshantering ska kasseras på en kommunal återvinningsstation.

Reklamationsrätt

Reklamationsrätt enligt gällande lag. Maskinstämplat kassakvitto skall bifogas vid eventuell reklamation. Vid reklamation skall apparaten lämnas in där den är inköpt.

OBH Nordica AB

Löfströms Allé 5
172 66 Sundbyberg
Tel: 08-629 25 00
www.obhnordica.se

Tekniska data

OBH Nordica 7780
220-240V ~
700 W
Glaskannans volym 1,5 liter



Rätt till löpande ändringar förbehålles.





Sikkerhed og el-apparater

1. Læs brugsanvisningen grundigt igennem før brug, og gem den til senere brug.
2. Tilslut kun apparatet til 220-240 volt vekselstrøm, og brug kun apparatet til det formål, det er beregnet til.
3. Tag altid stikket ud af stikkontakten ved forstyrrelser i brugen og efter brug, når der sættes dele på eller tages dele af apparatet samt før rengøring og vedligeholdelse.
4. Apparatet må ikke neddyppes i vand eller andre væsker.
5. Apparatet må ikke anvendes af børn. Sørg for at apparat og ledning er uden for børns rækkevidde.
6. Børn må ikke rengøre og vedligeholde apparatet. Børn bør være under opsyn for at sikre, at de ikke leger med apparatet.
7. Dette apparat kan anvendes af personer med begrænsede fysiske, sensoriske eller mentale evner eller manglende erfaring med eller kendskab til apparatet, såfremt disse er bevidste om mulige risici, er under opsyn eller får instruktion i sikker brug af apparatet af en person, der er ansvarlig for deres sikkerhed.
8. Sørg for, at ledningen ikke hænger frit ned fra bordkanten.
9. Sæt aldrig apparatet på eller i nærheden af kogeplader, åben ild eller lignende.
10. Apparatet bør kun anvendes under opsyn.
11. Apparatet skal håndteres med omhu, da kniven er meget skarp! Rør ikke kniven, mens den er i brug. Sørg for at hverken fingre eller redskaber kommer i kontakt med kniven!



11. Apparatet må ikke anvendes kontinuerligt uden pause. Maksimal anvendelsestid: 2 minutter, vent derefter mindst 5 minutter, inden apparatet tages i brug igen.
12. Efterse altid apparat, ledning og stik for beskadigelse før brug. Hvis tilledningen bliver beskadiget, skal den udskiftes af fabrikanten eller hans serviceværksted eller af en tilsvarende uddannet person, for at undgå, at der opstår fare.
13. For ekstrabeskyttelse anbefales installation af fejlstrømsafbryder (HFI/PFI/HPFI-relæbrydestrøm) på max. 30 mA. Kontakt en autoriseret el-installatør herom.
14. Apparatet er kun til husholdningsbrug.
15. Benyttes apparatet til andet formål end det egentlige, eller betjenes det ikke i henhold til brugsanvisningen, bærer brugeren selv det fulde ansvar for eventuelle følger. Eventuelle skader på produktet eller andet som følge heraf er derfor ikke dækket af reklamationsretten.

Besøg gerne vor hjemmeside www.obhnordica.dk for at hente inspiration og få nærmere oplysninger om vore produkter.

Før brug

Vask kande, låg og påfyldningslåg i varmt vand tilsat opvaskemiddel. Kniven i bunden af kanden er meget skarp og skal omgås med største forsigtighed. Kniven kan skilles fra knivholderen og vaskes separat, læs mere under afsnittet "Rengøring og vedligeholdelse".

Brug en fugtig klud til rengøring af motordelen.

Apparatets dele (se billede på side 3)

1. Påfyldningslåg
2. Låg
3. Glaskande
4. Kniv
5. Gummipakning
6. Låsering
7. Motordel





8. Gummifødder
9. Hastighedsvælger

Sådan bruges blenderen

Blenderen kan anvendes til at blende, hakke, pure og mikse f.eks. milkshakes, babymos, supper og saucer. Desuden kan den anvendes til at knuse is til f.eks. drinks.

Blenderen samles efter rengøring ved først at stille glaskanden med bunden opad. Læg derefter pakningen over knivdelen og placér knivdelen med pakning og låsering i bunden af kanden. Låseringen skrues nu helt fast på kanden. Sørg for at den sidder ordentligt fast.

Glaskanden placeres på motordelen ved at sætte kanden ned i slidserne på motordelen og dreje den med uret, indtil den klikker på plads. Check at kanden sidder ordentligt fast. Bemærk at blenderen ikke kan starte, hvis kanden ikke sidder korrekt på motordelen.

Blenderens motor driver knivsbladene i høj hastighed for at garantere en grundig blendning. Derfor er det vigtigt, at blenderen altid står på et plant og tørt underlag, inden den startes.

For at undgå at kanden overfyldes, bør mængden begrænses til max. 1,5 liter. Anvend måleskalaen på kanden til at se, hvor meget der tilsættes. Placér låg og påfyldningslåg på kanden, inden blenderen startes.

Kontroller, at blenderen er sat i position "0" og sæt derefter stikket i stikkontakten. Drej hastighedsvælgeren til den ønskede position i nogle sekunder. Drej derefter hastighedsvælgeren tilbage til "0" og kontroller konsistensen af det blendede. Fortsæt blendningen hvis det er nødvendigt.

Blenderen har følgende hastigheder/funktioner:

- 0 Apparatet er slukket.
- 1 Hastighed 1 anvendes til miksning af væske med pulver, f.eks. vælling, sauceblandinger etc.
- 2 Hastighed 2 anvendes til at hakke ingredienser til f.eks. babymos.
- P (pulse) Pulse-funktionen (P) anvendes for korte tidsintervaller og til at knuse is. Hastighedsvælgeren skal holdes fast på positionen for at blenderen kan fungere. Så snart kontakten slippes, standser blenderen.

Ovenstående retningslinier er udelukkende anbefalinger. Det bedste resultat opnås ved at prøve sig frem, indtil man finder den hastighed, der passer bedst til det, der skal mikses. Hold altid øje med miksningen og sluk apparatet, når det ønskede resultat er opnået.



Blenderen må maksimalt køre kontinuerligt i 2 minutter ad gangen. Lad derefter blenderen afkøle i 5 minutter (for at undgå overophedning), inden den startes igen.

Glaskanden fjernes fra motordelen ved at dreje den mod uret. Glaskanden må aldrig fjernes, når motoren kører.

OBS! Blenderen må ikke anvendes udelukkende med tørre ingredienser (f.eks. nødder) i kanden, da dette kan beskadige blenderen. Tilsæt altid lidt væske, inden blenderen startes.

Forholdsregler ved varm væske

Glaskanden kan modstå varme ingredienser som varme væsker eller supper. Når varme væsker hældes i lukket beholder (f.eks. en blenderkande med låg) dannes automatisk et højt tryk. Der er derfor risiko for at låget skubbes af under brug, og at den varme væske sprøjter ud. For at undgå denne situation gøres følgende:

1. Temperaturen på den væske, som anvendes i blenderen, må ikke overstige 50 °C .
2. Fyld kanden maksimalt halvt op med de ønskede ingredienser (som f.eks. grøntsager, rodfrugter m.m.).
3. Start blenderen på niveau 1 eller 2 (ikke Pulse niveau), og hæld derefter langsomt væsken (varm bouillon, fløde eller lignende) gennem hullet i det sorte låg. Sluk ikke for blenderen, mens dette gøres. Hvis blenderen slukkes med varm væske i kanden og derefter startes igen, vil der, på grund af motorens høje omdrejningstal, dannes et tryk fra bunden, som kan resultere i, at låget trykkes af.

Hvis blenderen alligevel har været slukket under ovenstående proces med varm væske i kanden, og den skal startes igen, så hold et tryk med hånden ovenpå låget med et håndklæde, en grydelap eller lignende – og vær opmærksom på eventuelt sprøjt af varm væske.

Varm væske alene må ikke blendes, da trykket indeni kanden vil være for højt.

VIGTIGT! Vi anbefaler ikke, at man blander dybfrosne ingredienser (f.eks. frugt, bær, grøntsager) alene, da disse let fryser sammen til en fast klump, der kan blokere kniven under brug. Tilsæt derfor altid væske, inden apparatet startes.

Såfremt man har behov for at tilsætte yderligere ingredienser under brug, skal blenderen afbrydes, inden påfyldningslåget eller hele låget tages af. Sørg for, at maden, som skal blendes, ikke er for tyktflydende eller for tør og tung for motoren at bearbejde. Fyld evt. lidt væske gennem hullet i låget, hvis blandingen virker tungt, eller afbryd blenderen og skrab blandingen ned mod knivsbladet med en gummispartel.





HUSK AT BÅDE LÅG OG PÅFYLDNINGSLÅG ALTID SKAL VÆRE SAT PÅ, FØR BLENDEREN STARTES!

Rengøring og vedligeholdelse

De aftagelige dele, så som glaskande, låg og påfyldningslåg, kan maskinopvaskes. Tør alle dele grundigt, inden de stilles væk. Anvend ikke kemiske rengøringsmidler eller andre midler med slibende effekt. Evt. størknede rester fjernes efter en kort iblødsætning med et mildt rengøringsmiddel og en blød børste. Anvend en fugtig klud til rengøring af motordelen. Lad motordelen tørre grundigt, inden den atter anvendes eller stilles væk.

Knivdelen fjernes fra glaskanden og rengøres separat på følgende måde: Sæt glaskanden med bunden opad, hvorefter låseringen på undersiden af kanden løsnes. Fjern derefter knivdel og pakning fra låseringen.


Bemærk at kniven er meget skarp. Knivdel og låsering kan maskinopvaskes. Pakningen rengøres derimod i varmt vand tilsat mildt opvaskemiddel. Tør alle dele grundigt efter rengøring.

Blenderen samles efter rengøring ved først at stille glaskanden med bunden opad. Læg derefter pakningen over knivdelen og placér knivdelen med pakning og låsering i bunden af kanden. Låseringen skrues nu helt fast på kanden. Sørg for at den sidder ordentligt fast. Sæt derefter glaskanden tilbage på motordelen

Vigtigt! Rengøring af glaskanden efter blendning af isterninger skal foretages med lunkent vand, idet glaskanden er nedkølet, og fordi for varmt vand kan skabe spændinger i glasset, som dermed kan gå itu.

**VIGTIGT:
MOTORDELEN MÅ ALDRIG NEDSÆNKES I NOGEN FORM FOR VÆSKE!**

Bortskaffelse af apparatet

 Lovgivningen kræver, at elektriske og elektroniske apparater indsamles, og dele af apparaterne genbruges. Elektriske og elektroniske apparater mærket med symbolet for affaldshåndtering skal afleveres på en kommunal genbrugsplads.

Reklamation

Reklameringsret i henhold til gældende lovgivning. Maskinafstemplet kassebon/købskvittering med købsdato skal vedlægges i tilfælde af reklamation. Ved reklamation skal apparatet indleveres, hvor det er købt.



OBH Nordica Denmark A/S

Ole Lippmanns Vej 1
2630 Taastrup
Tlf.: 43 350 350
www.obhnordica.dk

Tekniske data

OBH Nordica 6632
220-240 volt ~
700 W
Glaskandens volumen: 1,5 liter



Ret til løbende ændringer og forbedringer forbeholdes.



Sikkerhetsforskrifter

1. Les gjennom bruksanvisningen før bruk og spar den til senere bruk.
2. Tilkoble apparatet kun til 220-240 volt vekselstrøm og bruk apparatet kun til det den er beregnet for.
3. Ta alltid støpslet ut av kontakten når apparatet ikke brukes, hvis det oppstår problemer, når det settes på eller tas av deler fra apparatet og ved rengjøring og vedlikehold.
4. Motordelen må ikke senkes i vann eller andre væsker.
5. Apparatet må ikke brukes av barn. Oppbevar apparatet og ledningen utefor barns rekkevidde.
6. Rengjøring og vedlikehold må ikke utføres av barn. Barn må være under tilsyn for å forsikre seg om at de ikke leker med apparatet.
7. Dette apparatet kan brukes av personer med begrensede fysiske, sensoriske eller mentale evner eller mangel på kunnskap/erfaring med apparatet. Hvis bruken skjer under tilsyn eller instruksjon om hvordan apparatet skal brukes på en sikker måte av en person som har ansvaret for deres sikkerhet og at de er klar over mulig fare ved bruken.
8. Pass på at ledningen ikke henger fritt ned fra bordet.
9. Sett aldri apparatet på eller i nærheten av kokeplater, åpen ild eller lignende.
10. Apparatet må kun brukes under tilsyn.
11. Håndter apparatet med forsiktighet, da kniven er veldig skarp! Rør ikke kniven under bruk. Pass på at ikke fingre eller redskaper kommer i kontakt med kniven. Ta alltid støpslet ut av kontakten.



12. Apparatet må ikke brukes kontinuerlig uten pause. Maks. brukstid er 2 minutter og deretter en pause på minst 5 minutter før apparatet brukes igjen.
13. Kontroller alltid apparatet, ledningen og støpslet før bruk. Hvis ledningen er skadet skal den byttes av produsenten, forhandleren eller autorisert serviceverksted for å unngå at det oppstår noen fare.
14. For ekstra beskyttelse bør man installere jordfeilbryter (RCD) som ikke overskrider 30 mA. Kontakt en autorisert elektriker.
15. Apparatet er kun beregnet til privat forbruk.
16. Hvis produktet brukes til annet enn den er beregnet for og ikke brukes i henhold til bruksanvisningen bærer brukeren selv ansvaret for eventuelle følger. Eventuelle skader på produktet eller annet herunder dekkes ikke av reklamasjonsretten.

Besøk gjerne vår hjemmeside www.obhnordica.no for inspirasjon og ytterligere informasjon om våre produkter.

Før bruk

Vask kanne, lokk og påfyllingslokk i varmt vann tilsatt oppvaskmiddel. Kniven i bunnen på glasskanen er veldig skarp og skal behandles med forsiktighet. Kniven kan skilles fra knivholderen og vaskes separat, se under "Rengjøring og vedlikehold".

Bruk en fuktig klut til rengjøring av motordelen.

Apparatets deler (se bilde på side 3)

1. Påfyllingslokk
2. Lokk
3. Glasskanne
4. Knivholder
5. Gummipakning
6. Låsering
7. Motordel
8. Gummiføtter
9. Hastighetsregulering





Slik brukes blenderen

Blenderen kan brukes til å blende, hakke, purre og mikse f.eks. milkshakes, babymat, supper og sauser. Dessuten kan den brukes til å knuse is med.

Blenderen monteres sammen etter rengjøring. Blenderen monteres sammen etter rengjøring med å sette den oppned. Dra pakningen over knivinnsetsen og sett knivinnsetsen med pakningen og låseringen i bunn av kannen. Vri fast låseringen på kannen med å vri den helt til den stopper. Kontroller at den sitter riktig på plass.

Sett glasskannen på motordelen med å sette kannen i sporene på motordelen og vri den med solen til den klikker på plass. Kjønn etter at kannen sitter ordentlig fast. Husk at blenderen ikke kan start hvis kannen ikke sitter korrekt på motordelen.

Blenderens motor driver knivsbladene i høy hastighet for å garantere en grundig blendning. Derfor er det viktig at blenderen alltid står på et plant og tørt underlag før den settes i gang.

For å unngå at kannen overfylles bør mengden begrenses til maks 1,5 liter. Bruk måleskalaen på glasskannen for å se hvor mye du har tilsatt. Sett lokk og påfyllingslokk på kannen før blenderen settes i gang.

Kontroller at hastighetsvelgeren står i posisjon "0" og sett deretter støpslet i kontakten. Vri hastighetsvelgeren til ønsket innstilling i noen sekunder. Vri deretter hastighetsvelgeren tilbake til "0" og kontroller konsistensen. Fortsett miksingen hvis man ønsker det.

Blenderen har følgende hastigheter/funksjoner:

- 0 Apparatet er slått av
- 1 Hastighet 1 kan du velge hvis du skal mikse væske med pulver f.eks velling, saus miks etc.
- 2 Hastighet 2 er perfekt for hakking hvis du vil lage f.eks barnemat.
- P (puls) Bruk pulsinnstilling (P) ved korte intervaller som f.eks til å knuse is. Hastighetsvelgeren må holdes inne i pulsfunksjon for at blenderen skal fungere. Så fort hastighetsvelgeren stopper blenderen av seg selv.

Retningslinjene over er kun anbefalt, det beste er å prøve seg fram til den hastigheten som passer best til det man skal lage. Hold alltid et øye under miksingen og slå av apparatet når ønsket resultat er oppnådd.

Blenderen må ikke brukes mer enn 2 minutter om gangen. La deretter blenderen hvile i 5 minutter (for å unngå overoppheting) før du starter blenderen igjen.



Glasskannen fjernes med å vri den mot solen. Glasskannen må aldri fjernes når motoren går.

OBS! Husk at blenderen ikke må settes i gang med bare tørre ingredienser (f.eks nøtter) i kannen, da dette kan medføre at blenderen blir ødelagt. Tilsett alltid litt væske før man starter blenderen.

Miksing med varm væske

Glasskannen tåler varme ingredienser slik som varme væsker eller supper. Når varm væske tilsettes i lukket beholder (f.eks blenderkanne med lokk) dannes det automatisk et høyt trykk. Det er derfor fare for at lokket presses opp under bruk og at varm væske spruter ut. For å unngå denne situasjon gjøres følgende:

1. Temperaturen på væsken som brukes i blenderen må ikke overstige 50 °C.
2. Fyll kannen maksimalt halvt opp med de ønskede ingredienser (som f.eks. grønnsaker, rotfrukter m.m.).
3. Start blenderen på nivå 1 eller 2 (ikke Pulse nivå) og hell deretter langsomt væsken (varm buljong, fløte eller lignende) gjennom hullet i lokket. Slå ikke av blenderen når dette gjøres. Hvis blenderen slås av med varm væske i kannen og deretter startes igjen vil det på grunn av motorens høye hastighet dannes et trykk fra bunnen som kan resultere i at lokket presses opp.

Hvis blenderen allikevel slås av under denne prosessen og skal startes igjen, hold med hånden oppå lokket med et håndkle, en grytelapp eller lignende) – og pass på eventuell sprut av varm væske.

Viktig! Vi anbefaler ikke at man blander kun frosne bær/frukter da de lett kan fryse til en klump og blokkerer kniven. Tilsett alltid væske før apparatet starter.

Hvis man vil tilsette ytterligere mer ingredienser under bruk kan det godt la seg gjøre, men blenderen skal slås av før påfyllingslokket eller hele lokket tas av. Pass på at ingrediensene som skal blendes ikke er for tyktflytende eller for tung for motoren til å bearbeide. Fyll evt. litt væske gjennom hullet i lokket hvis det virker tungt eller slå av blenderen og skrap blandingen ned mot knivbladet med en slikkepott.

HUSK AT LOKKET ALLTID SKAL VÆRE SATT PÅ FØR BLENDEREN STARTER!

Rengjøring og vedlikehold

De løse delene slik som beholderen, lokket og påfyllingslokket vaskes i oppvaskmaskin. Tørk alle delene godt før blenderen settes bort. Bruk ikke skurepulver eller andre sterke rengjøringsmidler med ripende effekt. Ta bort flekker med å bløtlegge og gni med en myk klut. Bruk en fuktig klut til rengjøring av motordelen. La motordelen tørke godt før blenderen igjen brukes eller settes bort.



Ta knivnnsatsen fra glasskannen og rengjør den som følgende: sett glasskannen oppned og vri løs låseringen på undersiden av kannen. Fjern knivdelen og pakningen fra låseringen. Husk at kniven er veldig kvass. Knivnnsatsen og låseringen kan vaskes i oppvaskmaskinen. Pakningen derimot må rengjøres i vann tilsatt litt rengjøringsmiddel. Tørk alle delene godt etter rengjøring.


Sett sammen blenderen etter rengjøring med først å sette glasskannen opp ned. Dra pakningen over knivnnsatsen og sett knivnnsatsen med pakningen og låseringen i bunn av kannen. Vri fast låseringen på kannen med å vri den helt til den stopper. Kontroller at den sitter korrekt. Sett deretter tilbake glasskannen på motordelen.

VIKTIG! Rengjøring av glasskannen etter knusing av isbiter må skje med lunket vann ettersom kannen er nedkjølt og varmt vann kan lage spenninger i glasset som dermed sprekker.

VIKTIG: MOTORDELEN MÅ ALDRI SENKES I NOEN FORM FOR VÆSKE!!

Avlevering av apparatet



Loven krever at elektriske og elektroniske apparater innsamles og deler av de gjenvinnes. Elektriske og elektroniske apparater merket  med symbolet for avfallshåndtering skal avleveres på en kommunal gjenvinningsplass.

Reklamasjon

Reklamasjonsrett i henhold til Forbrukerkjøpsloven. Stemplet kasse/kjøpskvittering med kjøpsdato skal vedlegges i tilfelle reklamasjon. Ved reklamasjon skal apparatet innleveres der hvor det er kjøpt.

OBH Nordica Norway AS

Postboks 5334, Majorstuen
0304 Oslo
Tlf: 22 96 39 30
www.obhnordica.no

Tekniske data

OBH Nordica 7780
220-240V ~
700 watt
Glasskannens volum 1,5 liter



Retten til løpende endringer forbeholdes.



Turvallisuusohjeet

1. Lue käyttöohje huolellisesti ennen laitteen käyttöönottoa ja säilytä se myöhempää tarvetta varten.
2. Liitä laite ainoastaan 220–240 V:n verkkovirtaan ja käytä laitetta vain sen alkuperäiseen käyttötarkoitukseen.
3. Irrota pistotulppa pistorasiasta aina laitteen käytön jälkeen, toimintahäiriöiden yhteydessä, osia kiinnitettäessä ja irrotettaessa sekä ennen puhdistusta ja hoitoa.
4. Laitetta ei saa upottaa veteen tai muihin nesteisiin.
5. Lapset eivät saa käyttää tätä laitetta. Pidä laite ja sen liitosjohto lasten ulottumattomissa.
6. Lapset eivät saa puhdistaa tai huoltaa laitetta. Valvo, etteivät lapset leiki laitteella.
7. Laitetta voivat käyttää henkilöt, jotka ovat fyysisesti, henkisesti tai aisteiltaan rajoitteisia tai joilla ei ole riittävästi tietoa tai kokemusta laitteen käytöstä, mikäli käyttö tapahtuu valvotusti tai heitä on opetettu käyttämään laitetta turvallisella tavalla ja he tiedostavat käyttöön mahdollisesti liittyvät riskit.
8. Varmista, ettei liitosjohto riipu pöydän reunan yli.
9. Älä sijoita laitetta keittolevylle tai keittolevyn, avotulen tai muun lämmönlähteen läheisyyteen.
10. Laitteen käyttöä on aina valvottava.
11. Laitetta tulee käsitellä varoen, sillä terä on erittäin terävä! Älä koske terään käytön aikana. Varo, etteivät sormet tai mitkään esineet pääse kosketuksiin terän kanssa!



12. Laitetta ei saa käyttää yhtäjaksoisesti ilman taukoa. Laitetta saa käyttää yhtäjaksoisesti enintään 2 minuutin ajan, minkä jälkeen on pidettävä vähintään 5 minuutin tauko.
13. Tarkista ennen jokaista käyttökertaa, että laite, liitosjohto ja pistotulppa eivät ole vaurioituneet. Jos liitosjohto on vaurioitunut, se on vaihdettava vaaratilanteiden välttämiseksi. Vaihdon saa suorittaa ainoastaan valmistaja, valtuutettu huoltoliike tai muu pätevä henkilö.
14. Pistorasiaan on suositeltavaa asentaa lisäsuojaksi vikavirtasuojakytkin, jonka laukaisuvirta on enintään 30 mA. Ota tarvittaessa yhteys valtuutettuun sähköasennusliikkeeseen.
15. Laite on tarkoitettu ainoastaan kotitalouskäyttöön.
16. Jos laitetta käytetään muuhun kuin sen alkuperäiseen käyttötarkoitukseen tai käyttöohjeen vastaisesti, laitteen käyttäjä kantaa täyden vastuun mahdollisista seurauksista. Tällöin takuu ei kata laitteelle tai muulle kohteelle mahdollisesti aiheutuneita vaurioita.

Vieraile kotisivuillamme www.obhnordica.fi joilta löydät tuotteistamme lisätietoa ja inspiraatiota.

Ennen käyttöä

Pese kulho, kansi ja tulppa lämpimässä astianpesuainevedessä. Kulhon pohjalla oleva terä on erittäin terävä, ja sitä tulee käsitellä hyvin varovasti. Teräosa voidaan irrottaa ja pestä erikseen (katso tarkemmat ohjeet kohdasta Puhdistus ja hoito).

Pyyhi moottoriosaa kostealla liinalla.

Laitteen osat (katso sivulla 3 oleva kuva)

1. Tulppa
2. Kanssi
3. Lasikulho
4. Teräosa
5. Kumitiiviste



6. Kiristysrengas
7. Moottoriossa
8. Kumijalat
9. Nopeudenvälitsin

Tehosekoittimen käyttö

Tehosekoitinta voi käyttää sekoittamiseen, hienontamiseen, soseuttamiseen sekä esimerkiksi pirtelöiden, lastenruoan, keittojen ja kastikkeiden valmistamiseen. Lisäksi laitteella voi murskata jäätä esimerkiksi juomiin.

Puhdistuksen jälkeen tehosekoitin kootaan kääntämällä lasikulho ensin ylösalaisin. Pujota kumitiiviste teräosan päälle ja aseta teräosa kumitiivisteineen sekä kiristysrenkaineen lasikulhon pohjalle. Kierrä teräosa kiinni kulhoon - kierrä huolellisesti niin pitkälle kuin se menee. Varmista vielä, että teräosa on kunnolla paikallaan.

Kiinnitä kulho sen jälkeen moottoriosaan sovittamalla se moottoriosassa oleviin loviin ja kiertämällä sitä myötäpäivään, kunnes se naksahtaa paikoilleen. Varmista, että kulho on tukevasti paikoillaan. Huomaa, ettei tehosekoitin käynnisty, ellei kulho ole oikein paikallaan moottoriosassa.

Tehosekoittimen moottori pyörittää terää suurella nopeudella. Näin varmistetaan ainesten perusteellinen sekoittuminen. Siksi on tärkeää, että sijoitat laitteen aina tasaiselle ja kuivalle alustalle, ennen kuin käynnistät sen.

Jotta kulho ei tule liian täyteen, ainesten määrä ei saa ylittää 1,5 litraa. Tarkista määrä kulhossa olevasta mitta-asteikosta. Kiinnitä kansi ja kannen tulppa paikoilleen kulhoon ennen tehosekoittimen käynnistystä.

Varmista, että tehosekoittimen nopeudenvälitsin on 0-asennossa, ja liitä pistotulppa sen jälkeen pistorasiaan. Kierrä välitsin haluttuun asentoon muutamaksi sekunniksi. Kierrä välitsin sen jälkeen takaisin 0-asentoon ja tarkista sekoitettavien ainesten koostumus. Jatka sekoittamista tarvittaessa.

Tehosekoittimessa on seuraavat nopeudet/toiminnot:

- | | |
|-----------|--|
| 0 | Laite on kytketty pois päältä. |
| 1 | Valitse nopeus 1, jos haluat sekoittaa keskenään nestettä ja jauhetta kuten velliaineita, valmiita kastikeseoksia jne. |
| 2 | Nopeus 2 soveltuu erinomaisesti esimerkiksi lastenruokien hienontamiseen. |
| P (Pulse) | Käytä Pulse-pitoasentoa (P) lyhyiden sekoitusaikojen yhteydessä ja jääpaloja murskattaessa. Laite toimii vain, kun nopeudenvälitsintä pidetään pitoasennossa. Laite pysähtyy heti, kun nopeudenvälitsin vapautetaan. |





Edellä kuvatut ohjeet ovat pelkkiä suosituksia, ja parhaaseen lopputulokseen pääset kokeilemalla eri nopeuksia ja niiden soveltuvuutta eri ainesten sekoittamiseen. Tarkkaile sekoituksen edistymistä koko ajan ja kytke laite pois päältä, kun olet päässyt haluamaasi lopputulokseen.

Tehosekoitinta saa ylikuumenemisen estämiseksi käyttää yhtäjaksoisesti enintään 2 minuutin ajan. Anna laitteen jäähtyä sen jälkeen 5 minuuttia, ennen kuin käynnistät sen uudelleen.

Irrota lasikulho kiertämällä sitä vastapäivään. Lasikulhoa ei saa koskaan ottaa pois paikaltaan moottorin käydessä.

Lämpimien nesteiden käsittelyn yhteydessä huomioitavia seikkoja Lasikulho kestää lämpimiä aineksia kuten lämpimiä nesteitä tai keittoja. Kun suljettuun astiaan, esimerkiksi tehosekoittimen kannelliseen kulhoon, kaadetaan lämmintä nestettä, astiaan muodostuu automaattisesti suuri paine. Tällöin kansi voi käytön aikana ponnahtaa pois paikaltaan niin, että lämmin neste pääsee roiskumaan astiasta. Tällaisen tilanteen syntyminen estetään seuraavalla tavalla:

1. Tehosekoittimeen kaadettavan nesteen lämpötila ei saa olla yli 50 °C.
2. Täytä kulho halutuilla aineksilla (kuten vihanneksilla ja juureksilla) enintään puolilleen.
3. Käynnistä tehosekoitin 1- tai 2-asennolla (ei Pulse-pitoasennolla) ja kaada sen jälkeen kuuma neste (kuuma lihaljemi, kerma tai vastaava) kulhoon hitaasti kannessa olevan aukon läpi. Älä sammuta tehosekoitinta kesken kaiken. Jos tehosekoitin sammutetaan, kun kulhossa on lämmintä nestettä, ja käynnistetään sitten uudelleen, kulhoon muodostuu moottorin korkean kierrosluvun takia painetta. Kansi voi tällöin ponnahtaa pois paikaltaan.

Jos tehosekoitin on kuitenkin sammutettu ja joudutaan käynnistämään uudelleen, kun siinä on lämmintä nestettä, sinun tulee painaa kantaa pyyheliinalla, uunikintaalla tai vastaavalla ja samalla varoa, ettei lämmin neste pääse roiskumaan.

Lämmintä nestettä ei saa koskaan sekoittaa yksinään tehosekoittimessa, koska paine nousee kulhossa tuolloin liian suureksi.

TÄRKEÄÄ! Emme suosittele yksinomaan pakastettujen marjojen tai hedelmien sekoittamista laitteella, koska ne jäätyvät helposti yhteen ja estävät tällöin terien toiminnan. Lisää kulhoon hieman nestettä ennen tehosekoittimen käynnistämistä.

Voit lisätä kulhoon aineksia tai nestettä sekoituksen aikana, mutta tehosekoitin on tällöin sammutettava ennen kannen tai kannen tulpan irrottamista. Varmista, että lisättävät ainekset eivät ole koostumukseltaan niin paksuja tai raskaita, ettei moottori jaksa työstää niitä. Voit tarvittaessa helpottaa moottorin toimintaa lisäämällä kannen aukon kautta hieman nestettä. Voit myös sammuttaa tehosekoittimen ja kaapia kulhossa olevia aineksia lastalla kohti terää.



VARMISTA, ETTÄ SEKÄ KANSI ETTÄ TULPPA OVAT KUNNOLLA PAIKOILLAAN KULHOSSA ENNEN TEHOSEKOITTIMEN KÄYNNISTÄMISTÄ.

HUOM! Tehosekoitinta ei saa käynnistää jos kulhossa on ainoastaan kuivia aineita (esim. pähkinöitä), sillä se saattaa vaurioittaa laitetta. Lisää aina hieman nestettä ennen laitteen käynnistämistä.

Puhdistus ja hoito

Irrotettavat osat eli lasikulho, kansi ja tulppa voidaan pestä astianpesukoneessa. Kuivaa kaikki osat huolellisesti ennen niiden siirtämistä säilytykseen. Älä käytä kemiallisia tai muita hankaavia pintaa vaurioittavia puhdistusaineita. Poista mahdolliset itsepinnaiset tahrat miedolla pesuaineella ja pehmeällä liinalla. Pyyhi moottoriosan puhtaaksi nihkeällä liinalla. Anna moottoriosan kuivua täysin, ennen kuin käytät laitetta uudelleen tai siirrät sen säilytykseen.

Irrota teräosa lasikulhosta ja puhdista se seuraavien ohjeiden mukaan: Käännä lasikulho ylösalaisin ja kierrä kulhon pohjassa oleva kiristysrenkas irti. Irrota sen jälkeen teräosa ja kumitiiviste kiristysrenkaasta.

Huomaa, että teräosa on hyvin terävä. Teräosa ja kiristysrenkas voidaan pestä astianpesukoneessa. Sen sijaan tiiviste puhdistetaan laimealla astianpesuainevedellä. Pyyhi kaikki osat kuiviksi puhdistuksen jälkeen.

Puhdistuksen jälkeen tehosekoitin kootaan kääntämällä lasikulho ensin ylösalaisin. Pujota kumitiiviste teräosan päälle ja aseta teräosa kumitiivisteineen sekä kiristysrenkaineen lasikulhon pohjalle. Kierrä teräosa kiinni kulhoon - kierrä huolellisesti niin pitkälle kuin se menee. Varmista vielä, että teräosa on kunnolla paikallaan. Aseta lasikulho tämän jälkeen takaisin moottoriosan päälle.

TÄRKEÄÄ! Pese kulho jäisten marjojen tai jääpalojen sekoittamisen jälkeen haalealla vedellä, koska niiden sekoittaminen kylmentää lasikulhoa. Liian kuuma vesi saattaa nimittäin muodostaa jännitettä lasikulhoon ja rikkoa sen.

TÄRKEÄÄ!
**MOOTTORIOSAA EI SAA KOSKAAN UPOTTAA VETEEN TAI MUIHIN
NESTEISIIN!**

Käytetyn laitteen hävittäminen



Lainsäädäntö edellyttää, että kaikki sähköiset ja elektroniset laitteet kerätään uusiokäyttöön ja kierrätykseen. Sähköiset ja elektroniset laitteet, jotka on varustettu kierrätystä osoittavalla merkillä, on kerättävä erikseen ja toimitettava kunnalliseen kierrätyspisteeseen.





Takuu

Tuotteella on voimassa olevan lain mukainen raaka-aine- ja valmistusvirhetakuu. Liitä päivätty ostokuitti mahdollisen tuotevalituksen yhteyteen. Toimita laite tällöin liikkeeseen, josta se on ostettu.

OBH Nordica Finland Oy

Äyritie 12 C

01510 Vantaa

Puh. (09) 894 6150

www.obhnordica.fi

Tekniset tiedot

OBH Nordica 6632

220–240 V ~

700 W

Lasikulhon vetoisuus 1,5 litraa



Oikeus muutoksiin pidätetään.





Safety instructions

1. Read the instruction manual carefully before use and save it for future use.
2. Plug the appliance to a household outlet of 220-240 V only, and use the appliance only for the intended use.
3. Always unplug the appliance from the mains supply in case of a problem, after use, when parts are mounted or removed from the appliance and before cleaning and maintenance.
4. Never immerse the appliance in water or any other liquid.
5. Do not let children use the appliance. Keep the appliance and the cord out of the reach of children.
6. Do not let children carry out cleaning and maintenance. Children should always be supervised in order that they do not play with the appliance.
7. This appliance can be used by persons with reduced physical, sensory or mental capabilities or lack of experience with/knowledge about the appliance, if they have been given supervision or instructions concerning the use of the appliance by a person responsible for their safety and when they are aware of possible risks.
8. Check that the cord is not hanging free from the edge of the table.
9. Do not place the appliance on or near hotplates, open fire or the like.
10. The appliance should only be used under supervision.





11. Be careful when handling the appliance, as the knife is extremely sharp! Do not touch the knife during use. Be careful that neither fingers nor tools touch the knife!
12. Do not use the appliance continuously without a break. Maximum time of use: 2 minutes. Wait for 5 minutes before you switch on the appliance again.
13. Always check the appliance, the cord and the plug before use. If the cord is damaged, it must be replaced by the manufacturer, an authorized service agent or a similarly qualified person in order to avoid a hazard.
14. Extra protection can be obtained by installation of a residual current device of 30mA. Check with your installer.
15. The appliance is for domestic use only.
16. If the appliance is used for other purposes than intended, or is it not handled in accordance with the instruction manual, the full responsibility for any consequences will rest with the user. Any damages as a consequence of the above to the product are not covered by the warranty.

Please visit our website www.obhnordica.se for inspiration and further information regarding our products.

Before use

Clean the bowl, the lid and the feeding lid in water and a detergent. The knife at the bottom of the glass jug is extremely sharp and should be handled with great care. The knife insert can be removed and washed separately, see more in section "Cleaning and Maintenance".

Use a damp cloth for cleaning of the motor part.

Parts of the appliance (see fig. 3)

1. Feeding lid
2. Lid
3. Glass jug



4. Knife holder
5. Rubber gasket
6. Locking ring
7. Motor part
8. Rubber feet
9. Speed selector

Use

The blender is used for blending, chopping, pureeing and mixing e.g. milk shakes, baby food, soups and sauces. Furthermore you can crush ice for drinks etc.

Assemble the blender after cleaning by first putting the glass carafe upside down. Pull the gasket onto the knife holder and position the knife holder with the gasket and locking ring in the opening at the bottom of the jug. Screw the locking ring onto the jug until it is completely tight. Check that it is properly fastened.

Put the glass carafe on the motor part by inserting the jug into the grooves of the motor part and turn it clockwise until it engages with a click. Test that the carafe is properly positioned. Note that you cannot activate the appliance if the jug is not positioned correctly on the motor part.

The motor of the mixer runs the knife blades at high speed in order to ensure a thorough mixing. Consequently, it is important that the blender is always placed on a plain, dry surface before it is activated.

To avoid overfilling the jug, the amount must not exceed 1.5 litres. Use the measurement scale on the container as a guide. Place lid and stopper on the jug before you switch on the blender.

Make sure that the blender is set at speed level '0' and apply the plug to a wall outlet. Turn the switch to the desired speed level for a few seconds. Then turn the speed switch back to '0' and check the texture of the mixture. Continue mixing if necessary.

The blender has the following speed levels/functions:

- | | |
|-----------|---|
| 0 | The appliance is switched off. |
| 1 | You can use speed level 1 if you want to mix powder for e.g. porridge, sauces etc. |
| 2 | Speed level 2 is perfect for chopping e.g. for preparing baby food. |
| P (pulse) | Use the pulse level (P) for short intervals and for crushing of ice. The speed selector should be kept in the pulse level in order that the blender can work. As soon as the speed selector is released, the blender will stop. |





The above indications are just recommendations. The best thing is always to try your way to find the speed that is best for the ingredients to be mixed. Always keep an eye on the mixing and switch off the appliance, when the wanted result has been obtained.

Never use the blender for more than 2 minutes at a time. Let the blender rest for 5 minutes (to avoid overheating), before you switch it on again.

Remove the glass jug by turning it anti-clockwise. Never remove the glass jug while the motor is on.

NOTE: Do not switch on the blender with only dry ingredients (e.g. nuts) in the container, as this may damage the blender. Always add a little liquid before switching on the blender.

Mixing of hot liquid

The glass jug can withstand hot ingredients such as hot liquids or soups. When hot liquids are poured into a closed container (like e.g. a blender jug with lid) a high pressure is automatically created. There is a risk that the lid may be pushed off and hot liquid splashes out due to the pressure created in the jug. In order to avoid this, proceed as follows:

1. The temperature of the liquid in the blender should not exceed 50°C.
2. Fill the jug half way up with the desired ingredients (e.g. vegetables, roots etc.).
3. Activate the blender at speed level 1 or 2 (not pulse). Then pour the liquid (hot soup, cream, or similar) slowly through the hole in the black lid. Do not switch off the blender while doing this. If the blender is switched off when the jug contains hot liquid, and re-activated, a pressure from the bottom that may cause the lid to go off due to the high rotation of the motor.

If the blender has been switched off anyway during the process above and has to be restarted, press and hold the lid - use a towel, an oven glove or similar - and bear in mind that hot liquid may squirt out.

Hot liquids alone must not be used in the blender, since the pressure with the jug will be too high.

IMPORTANT! We do not recommend that you mix only frozen berries/fruit alone as they may freeze to a lump and block the knives. Always add water before activating the appliance.

If you want to add more ingredients or liquid during use, you can do so, but make sure that the mixing is not interrupted before the filling lid or the entire lid has been removed. Make sure that the ingredients to be added are not too viscous or too dry or heavy for the motor to process. You may add some additional liquid through the hole in the lid if the food mixture seems heavy or scrape the mixture towards the knife by means of a rubber spatula.



MAKE SURE THAT THE LID AND THE FILLER HAVE BEEN MOUNTED BEFORE YOU REACTIVATE THE BLENDER!

Cleaning and maintenance

The removable parts, such as the glass jug, the lid and the filler are dishwasher proof. Wipe all parts thoroughly before storing them. Do not use chemical detergents or other scouring products. Remove difficult spots after a brief soak and rub with a mild detergent and a soft brush. Use a damp cloth for cleaning the motor part. Let it dry completely before you use it again or put it away.

Remove the knife holder from the glass jug and clean it separately as follows: put the glass jug upside down and loosen the locking ring underneath the jug. Separate the knife part and the gasket from the locking ring.

Note that the knife blades are extremely sharp. The knife holder and the locking ring are dishwasherproof. The gasket should, however, be cleaned with water and a mild detergent. Wipe all parts thoroughly after cleaning.

Assemble the mixer after cleaning by first putting the glass jug upside down. Pull the gasket onto the knife holder and position the knife holder with the gasket and locking ring in the opening at the bottom of the jug. Screw the locking ring onto the jug until it is completely tight. Check that it is properly fastened. Put the glass jug back on the motor part.

IMPORTANT! After mixing of ice cubes the glass jug should be cleaned in lukewarm water, as the jug has been cooled and hot water may cause tensions in the glass that may make it burst.

IMPORTANT! NEVER IMMERSE THE MOTOR PART IN ANY KIND OF LIQUID!

Disposal of the appliance



Legislation requires that all electrical and electronic equipment shall be collected for reuse and recycling. Electrical and electronic equipment marked with the symbol indicating separate collection of such equipment must be returned to a municipal waste collection point.

Warranty

Warranty according to current law. Any claim shall be accompanied by the cash receipt with purchase date. When raising a claim the appliance must be returned to the store of purchase.

OBH Nordica AB

Löfströms Allé 5
SE-172 66 Sundbyberg
Tel: +46 8 629 25 00
www.obhnordica.se





Technical data

OBH Nordica 7780

220-240 volt ~

700 W

Volume of the glass jug 1.5 litre



These instructions are subject to alterations or improvements.





SE/IDV/UVN/7780/140514